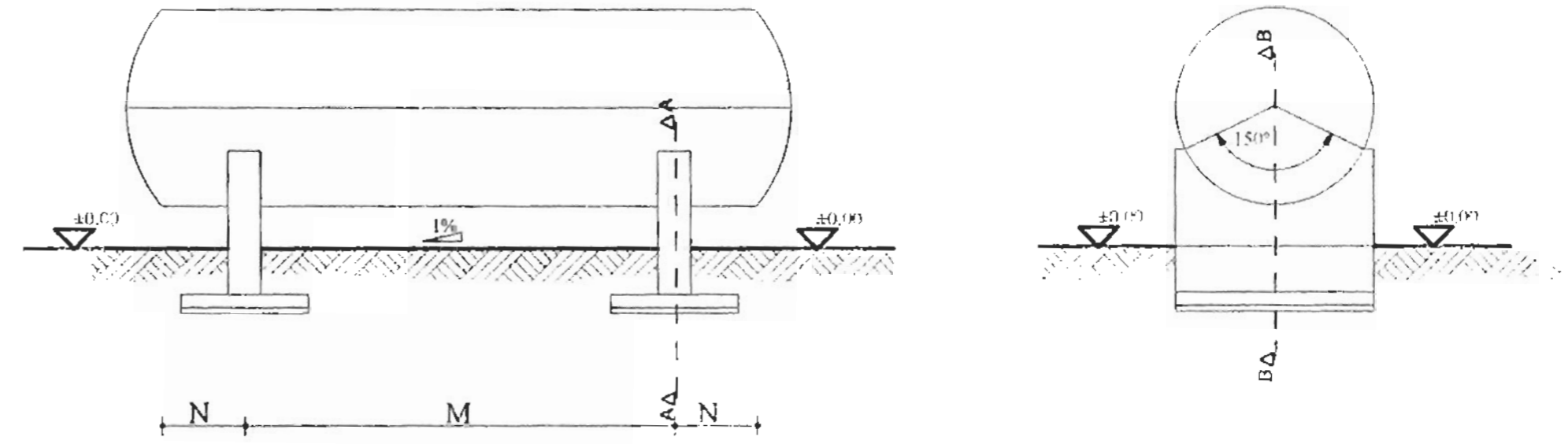


ΤΥΠΙΚΟΣ ΠΙΝΑΚΑΣ ΟΠΛΙΣΜΕΝΟΥ ΣΚΥΡΟΔΕΜΑΤΟΣ
ΠΑΡΑΔΟΧΕΣ ΓΙΑ ΔΙΑΦΟΡΕΣ ΤΑΣΕΙΣ ΕΔΑΦΟΥΣ

ΣΚΥΡΟΔΕΜΑ: B160 6b = 60KG/CM²
ΟΠΛΙΣΜΟΣ: STL I 3e = 1400KG/CM²
ΣΕΙΣΜΙΚΟΣ ΣΥΝΤΕΛΕΣΤΗΣ = 0,08

ΟΙΧΕΙΑ ΔΕΞΑΜΕΝΗΣ		ΕΠΙΤΡΕΠΟΜΕΝΗ ΤΑΣΙΣ ΕΔΑΦΟΥΣ KG/CM ²	ΔΙΑΣΤΑΣΕΙΣ ΘΕΜΕΛΙΟΥ			ΑΠΟΣΤΑΣΗ ΒΑΣΕΩΝ			ΑΚΤΙΝΑ ΒΑΣΕΩΝ ΣΚΥΡΟΔΕΜΑΤΟΣ Κ(M)	ΟΠΛΙΣΜΟΣ ΤΟΙΧΩΜΑΤΩΝ ΑΝΑ ΠΑΡΕΙΑ		ΟΠΛΙΣΜΟΣ ΘΕΜΕΛΙΟΥ	
ΉΤΙΚΟΤ. Μ ²	ΜΕΓΕΘΟΣ D(M) L(M)		(M)	E(M)	Δ(M)	M(M)	N(M)	ΚΛΟΒΕΤΟΣ		ΟΡΙΖΟΝΤΙΩΣ	ΚΑΤΑ Χ-Χ	ΚΑΤΑ Ψ-Ψ	
1,00	0,961 X 1,580	0,50	1,30	0,70	0,20	1,00	0,25	0,48	Φ6/40	Φ6/40	Φ6/20	Φ10/30	
		1,00		0,60									
		1,50		0,60									
		2,00		0,60									
		2,50		0,60									
2,00	0,961 X 3,080	0,50	1,50	0,70	0,20	2,00	0,50	0,48	Φ6/40	Φ6/40	Φ6/20	Φ10/30	
		1,00		0,60									
		1,50		0,60									
		2,00		0,60									
		2,50		0,60									
3,00	1,138 X 3,080	0,50	1,50	0,80	0,20	2,00	0,50	0,57	Φ6/35	Φ6/35	Φ6/20	Φ10/30	
		1,00		0,70									
		1,50		0,60									
		2,00		0,60									
		2,50		0,60									
5,00	1,443 X 3,080	0,50	1,75	1,20	0,20	2,00	0,50	0,77	Φ6/25	Φ6/25	Φ6/20	Φ10/20	
		1,00		1,00									
		1,50		0,90									
		2,00		0,80									
		2,50		0,80									
6,00	1,500 X 3,180	0,50	1,80	1,20	0,20	2,00	0,50	0,77	Φ6/24	Φ6/24	Φ6/20	Φ10/30	
		1,00		1,00									
		1,50		0,90									
		2,00		0,80									
		2,50		0,80									
7,00	1,600 X 3,250	0,50	1,85	1,20	0,20	2,00	0,50	0,77	Φ6/23	Φ6/23	Φ6/20	Φ10/30	
		1,00		1,00									
		1,50		0,90									
		2,00		0,80									
		2,50		0,80									
10,00	1,916 X 3,700	0,50	2,10	2,00	0,30	2,00	0,50	0,86	Φ6/20	Φ6/20	Φ6/20	Φ10/14	
		1,00		1,50								Φ10/20	
		1,50		1,30								Φ10/20	
		2,00		1,00									
		2,50		1,00									

ΠΑΡΑΡΤΗΜΑ ΑΡΘΡΟΥ 11
Σκαρίφημα 11.1



ΤΟ ΥΨΟΣ ΤΗΣ ΔΕΞΑΜΕΝΗΣ ΥΠΕΡΑΝΩ ΤΗΣ ΓΡΑΜΜΗΣ ΕΔΑΦΟΥΣ ΚΑΘΟΡΙΖΕΤΑΙ ΩΣΤΕ Η ΔΕΞΑΜΕΝΗ ΝΑ ΚΛΙΝΗ ΠΡΟΣ ΤΗΝ ΠΛΕΥΡΑ ΤΗΣ ΑΝΑΡΡΟΦΗΣΕΩΣ ΚΑΤΑ 1% ΜΕΓΙΣΤΗ ΚΛΙΣΗ ΑΠΟ ΑΚΡΟ ΣΕ ΑΚΡΟ ΤΗΣ ΔΕΞΑΜΕΝΗΣ = 15cm

Η ΔΙΑΣΤΑΣΗ ΔΥΤΗ ΕΙΝΑΙ ΕΛΑΧΙΣΤΗ ΑΥΞΑΝΟΜΕΝΗ ΣΤΗΝ ΑΛΛΗ ΒΑΣΗ ΛΟΓΩ ΤΗΣ ΑΠΑΙΤΟΥΜΕΝΗΣ ΚΛΙΣΗΣ ΤΗΣ ΔΕΞΑΜΕΝΗΣ

